

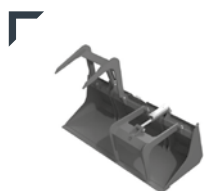
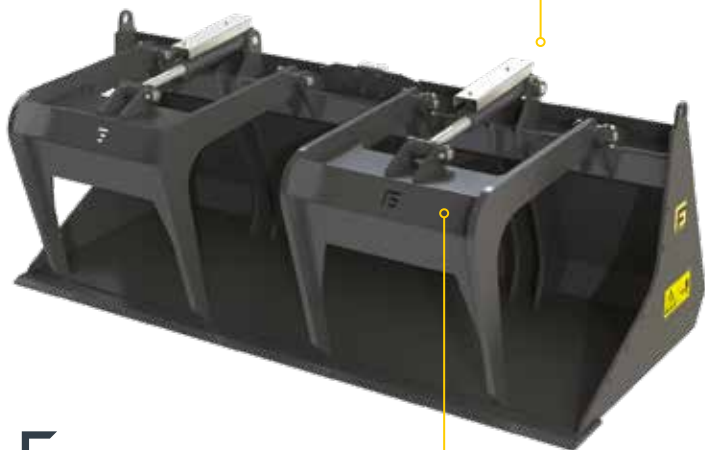


LINEA VERDE

PI PH PA FA

PINZE

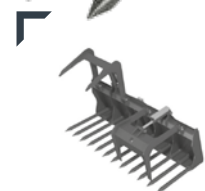
PI - PINZA INDUSTRIALE



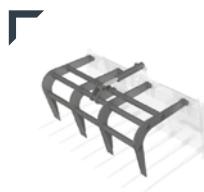
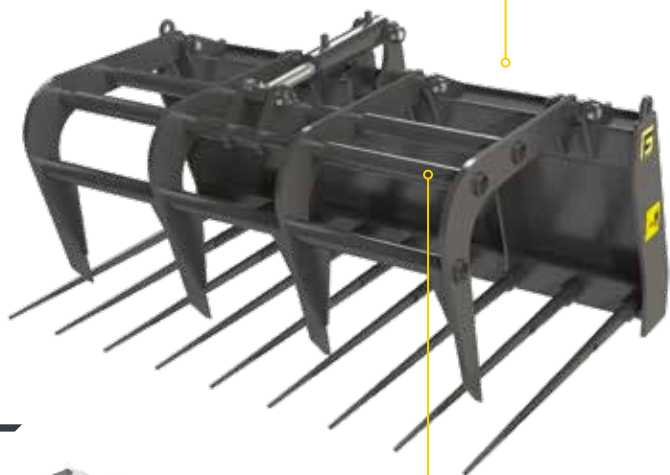
MORDENTI SUPERIORI

azionabili indipendentemente l'uno dall'altro da due cilindri idraulici per trattenere i materiali più pesanti durante il trasporto

PH - PINZA HEAVY DUTY



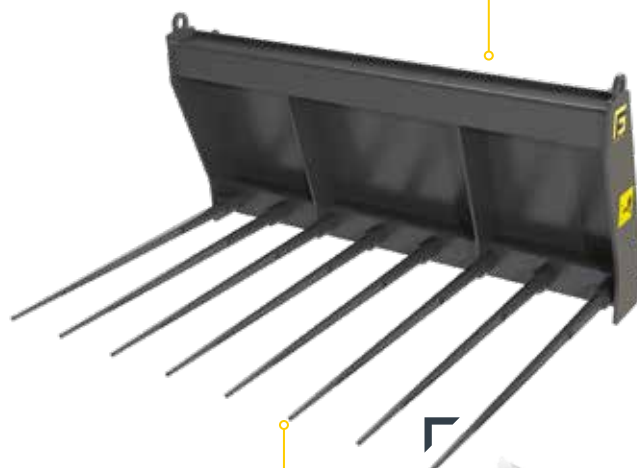
PA - PINZA AGRICOLA



MORDENTE SUPERIORE

comandato da un cilindro idraulico a scopo di contenere i materiali agricoli durante il trasporto

FA - FORCA AGRICOLA



PUNTE INFERIORI SMONTABILI

per poter raccogliere materiale agricolo





La gamma delle pinze e forche frontali GF è utilizzata per effettuare lavori di **raccolta materiale di scarto o riciclo**, **raccolta materiale agricolo**, **spostamento materiali edili** o altro. È composta da: pinza agricola, forca agricola, pinza

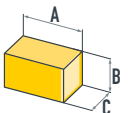
industriale e pinza heavy duty.

Tutti i modelli sono realizzati con una **struttura robusta**, in modo da poter resistere ad ogni tipo di sollecitazione e poter garantire un'**ottima durabilità** nel tempo.




PH	Pinza Heavy Duty	Modello	PH 140	PH 155	PH 168	PH 185	PH 205
PI	Pinza Industriale	Modello	PI 140	PI 155	PI 168	PI 185	PI 205

Dati tecnici	um					
Larghezza di lavoro	mm	1400	1550	1680	1850	2050
Denti superiori	n.	4				
Punte inferiori per mod. PH	n.	9	10	11	12	14
Larghezza punte inferiori per mod. PH	mm	800				
Peso dotazione standard per mod. PH	kg	370	400	430	490	580
Peso dotazione standard per mod. PI	kg	275	300	320	350	495
	ton	1,9-2,5	2,2-2,8	2,6-3,6	3,4-4,2	4,0-4,8
	ton	2,3-3,2	2,8-3,6	3,4-4,6	4,4-5,6	5,0-7,5
	ton	2,8-3,4	3,0-3,8	3,6-5,2	5,0-6,0	5,8-6,6
	ton	-	-	-	4,0-5,0	4,8-6,0

	Dati di ingombro configurazione standard	A cm B cm C cm	140 73 PI-79 / PH-86	155 73 PI-79 / PH-86	168 73 PI-79 / PH-86	185 73 PI-79 / PH-86	205 87 PI-90 / PH-88
---	--	----------------------	----------------------------	----------------------------	----------------------------	----------------------------	----------------------------

PA	Pinza Agricola	Modello	PA 125	PA 140	PA 155	PA 168	PA 185
FA	Forca Agricola	Modello	FA 125	FA 140	FA 155	FA 168	FA 185

Dati tecnici	um					
Larghezza di lavoro	mm	1250	1400	1550	1680	1850
Denti superiori per mod. PA	n.	4				
Punte inferiori	n.	8	9	10		11
Larghezza punte inferiori	mm	800				
Peso dotazione standard per mod. PA	kg	195	220	240	260	285
Peso dotazione standard per mod. FA	kg	135	155	170	185	200
	ton	1,3-1,8	1,7-2,4	2,0-2,6	2,2-3,0	2,4-3,5

	Dati di ingombro configurazione standard	A cm B cm C cm	125 PA-74 / FA-61 90	140 PA-74 / FA-61 90	155 PA-74 / FA-61 90	168 PA-74 / FA-61 90	185 PA-74 / FA-61 90
---	--	----------------------	----------------------------	----------------------------	----------------------------	----------------------------	----------------------------