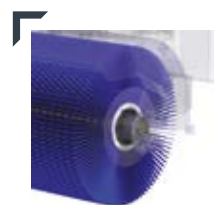




LIGNE ROUTIÈRE SA BALAYEUSE ORIENTABLE



SYSTÈME FLOTTANT STANDARD
pour les modèles SA 155, SA 180 et SA 120



TRANSMISSION AVEC MOTEUR DIRECT



ANGLE DE $\pm 30^\circ$
par clins hydrauliques sur demande

La balayeuse orientable convient au **nettoyage de grandes surfaces**, de **routes** ou de **sols industriels** ou à l'élimination de **fines couches de neige fraîche**.

Elle n'est pas munie d'un godet de récolte, mais possède un **angle de $\pm 30^\circ$** à droite ou à gauche, permettant de **déplacer latéralement le matériel balayé**. L'angle est manuel dans les versions standard. Sur demande, il peut être hydraulique, au moyen d'une électrovanne.

Les modèles SA 155, SA 180 et SA 210 sont équipés, dans la version standard, d'un **système flottant** qui permet au rouleau brosse de rester toujours en contact avec la surface pour une **qualité de nettoyage efficace**.

Le **rouleau brosse** est composé, dans la version standard, d'**anneaux en zig-zag en polypropylène** avec **noyau en**





acier; sur demande, il est possible de réaliser le rouleau brosse composé à 50% de bagues en polypropylène et à 50% de bagues en acier alternées, pour les travaux les plus exigeants ou en présence d'asphalte humide, de matières incrustées, etc.

Dans tous les modèles, la **transmission** se fait avec un **moteur direct sur l'arbre à balai**. Sur les modèles SA 220, SA 240 et SA 260, le moteur est entièrement intégré à l'intérieur de l'arbre à balais pour **réduire l'encombrement extérieur** et le protéger des chocs ou des dommages (les modèles SA 240 et SA 260 sont équipés de 2 moteurs hydrauliques).

Des **kits d'arrosage** par gravité ou par pression avec réservoir de 100 litres et **pulvérisateurs** sont disponibles sur demande.



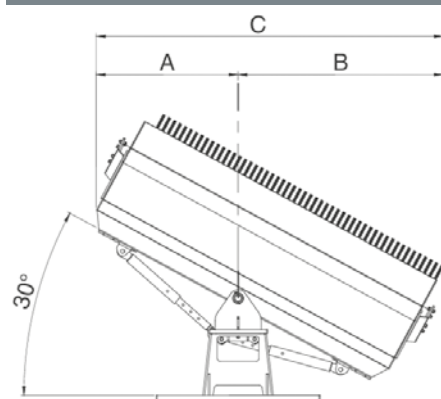
Modèle	SA 155	SA 180	SA 210	SA 220	SA 240	SA 260
--------	--------	--------	--------	--------	--------	--------

Données Techniques	um						
Largeur de travail	mm	1550	1800	2100	2200	2400	2600
Largeur totale	mm	1670	1920	2220	2330	2560	2760
Débit d'huile min-max	lt/min	30-40	30-50	50-90	70-100	90-130	100-140
Pression d'huile min-max	bar	160-240		180-240	190-250		
Poids équipement standard	kg	280	310	360	620	660	690
Matériel de brosse		Sections remplaçables en polypropylène					
Brosse	Ø mm	550 x n. 34	550 x n. 39	550 x n. 46	800 x n. 49	800 x n. 53	800 x n. 58
Angle mécanique ⁽¹⁾		±30°					
A	mm	365	475	605	917	1011	1091
B	mm	975	1085	1215	1353	1447	1527
C	mm	1340	1560	1820	2270	2458	2618
	ton	2,0-2,8	2,3-3,5	3,5-4,8	-	-	-
	ton	2,0-3,0	2,8-4,4	4,0-5,6	5,8-8,0	7,5-12,0	
	ton	2,0-3,5	2,9-4,5	4,2-6,2	7,0-9,0	8,0-10,0	
	ton	-	4,0-5,0	4,5-6,0	5,5-8,0	7,5-12,0	

	Dimensions d'encombrement sans options	A cm	167	192	225	233	256	276
		B cm	64	64	80	87	87	87
		C cm	120	120	120	183	183	183

⁽¹⁾ Optional hydraulique

DIMENSION DE TRAVAIL



SYSTÈME FLOTTANT

Configuration standard pour mod. SA 155/180/210

Option pour mod. SA 220/240/260

