



Vomere Sgombraneve

VB



Specifiche Tecniche

Vomere sgombraneve per la rimozione di neve da strade, cortili e piazzali.

Sistema di ribaltamento antiurto sul coltello con ritorno a molla in settori.

Rotazione idraulica destra e sinistra $\pm 35^\circ$ con movimenti indipendenti delle due parti.

Inclinazione flottante $\pm 10^\circ$ con ritorno in posizione

centrale a molla per una precisa aderenza al suolo anche quando cambia pendenza rispetto alla macchina.





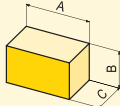
Lama di usura in acciaio imbullonata.

Lama di usura in Vulkollan adatta a pavimentazioni delicate (optional).

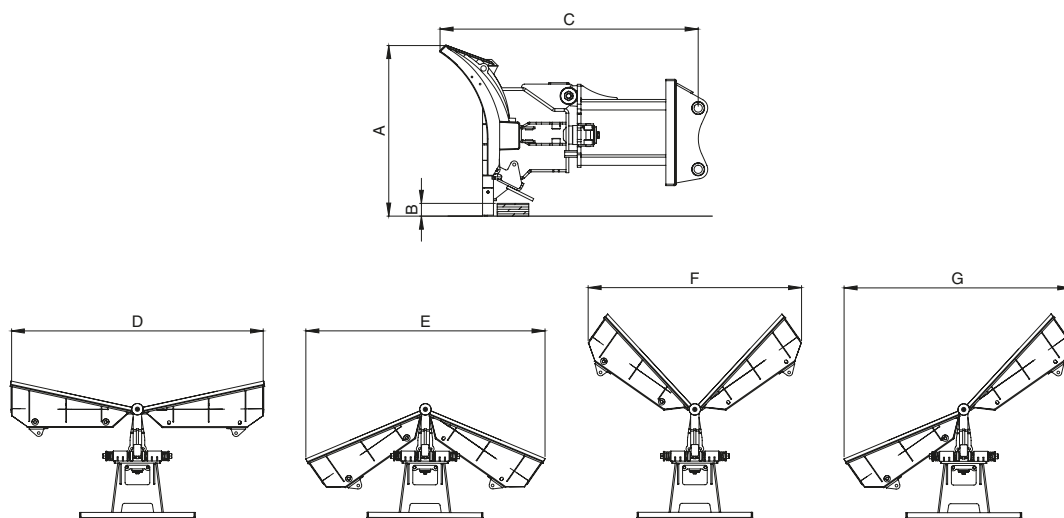
Luci di ingombro e sistema flottante (optional).



Vomere Sgombraneve

MODELLO		VB 180	VB 210	VB 240	VB 270	VB 280	VB 300	VB 320	
Caratteristiche tecniche	um								
Larghezza lavoro con lame dritte D	mm	1800	2100	2400	2700	2800	3060	3260	
Larghezza lavoro con lame piegate E	mm	1490	1730	1990	2230	2260	2450	2635	
F	mm								
G	mm								
Altezza lame A	mm	750		940		1015			
Pressione olio max	bar	240							
Peso dotazione standard	kg	360	400	580	620	710	760	810	
Altezza max superabile B	mm	120		130		140			
C	mm	1210		1430		1450			
Inclinazione flottante a molla		± 10°							
Rotazione idraulica delle lame	mm	± 35°							
	ton	1,6-2,2	2,0-3,2	3,0-4,2	3,8-4,8	-	-	-	
	ton	2,0-3,0	2,9-4,2	3,8-4,8	4,2-5,4	5,2-7,0	6,4-8,2	7,6-8,8	
	ton	3,0-3,8	3,2-4,6	4,2-5,4	4,8-5,8	5,6-7,8	7,0-8,6	7,4-9,0	
	ton	-	4,0-5,0	4,4-5,4	4,8-5,8	5,2-6,8	5,8-8,0	6,8-9,0	
	Dimensioni d'ingombro senza optional	A cm	180	210	240	270	280	306	326
		B cm	75	75	94	97	102	102	102
		C cm	112	112	133	133	135	135	135

DIMENSIONI LAVORO



Kit luci di ingombro

Optional per i mod. VB180 / VB210 / VB240 / VB270

Di serie per i mod. VB280 / VB300 / VB320

ACCESSORI PER MACCHINE OPERATRICI



Via E. Mattei, 4 - 48012 Bagnacavallo RA - Italy
tel + 39 0545 62712 fax +39 0545 62140
info@gfgordini.com - www.gfgordini.com

we move earth

