



**Forca Pallet
per Pala e Terna**



**Forca Pallet
per Skid-Steer
Loader**






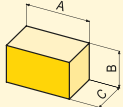
Specifiche Tecniche



Forca Pallet per Skid-Steer Loader, Pala e Terna con telaio traslabile e griglia di protezione antiribaltamento (solo i mod. per Skid-Steer Loader).

Due forche ad **alta capacità** di sollevamento traslabili manualmente.

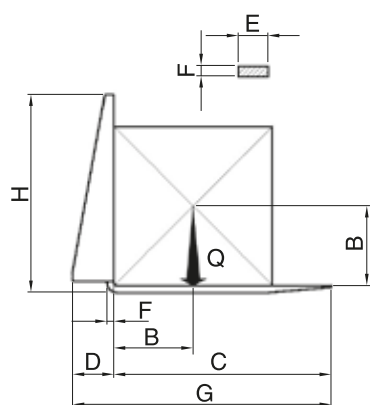
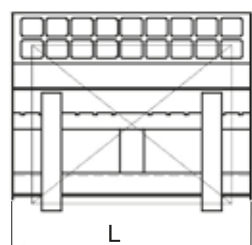
Forca pallet

		Skid - Steer Loader				Pala e Terna		
MODELLO		PF 100	PF 120	PF 130	PF 150	PF 250	PF 450	
Caratteristiche tecniche	um							
Portata sollevamento ⁽¹⁾ Q	kg	1000		1800	2500	2500	4500	
Peso dotazione standard	kg	120	145	185	230	260	380	
Sezione forche ExF	mm	80x30		100x35	100x40	100x40	120x50	
Lunghezza forche C	mm	1000		1100	1200	1200		
Larghezza telaio L	mm	1000	1200	1300	1500	1500		
Altezza telaio H	mm	900	950			450	540	
Baricentro B	mm	500				500		
	ton	1,3-1,6	1,6-2,6	2,6-3,5	3,4-4,8	–	–	
	ton	–	1,5-3,0	2,8-4,0	4,0-6,2	4,0-6,2	6,0-12,0	
	ton	–	2,0-3,4	3,0-4,6	4,5-6,5	4,5-6,5	6,2-9,0	
	Dimensioni d'ingombro senza optional	A cm	100	120	130	150	150	150
		B cm	90	95	95	95	54	54
		C cm	110	121	131	141	124	125

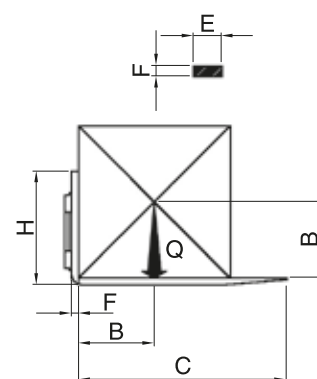
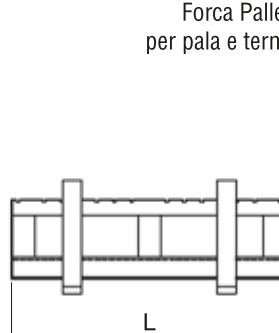
⁽¹⁾ La portata massima di sollevamento "Q" è riferita ad un carico con baricentro "B" posizionato in modo centrato su entrambe le forche.

DIMENSIONI LAVORO

Forca Pallet per skid-steer loader



Forca Pallet per pala e terna



ACCESSORI PER MACCHINE OPERATRICI



Via E. Mattei, 4 - 48012 Bagnacavallo RA - Italy
tel + 39 0545 62712 fax +39 0545 62140
info@gfgordini.com - www.gfgordini.com

YOUR BEST CHOICE SINCE 1985.

